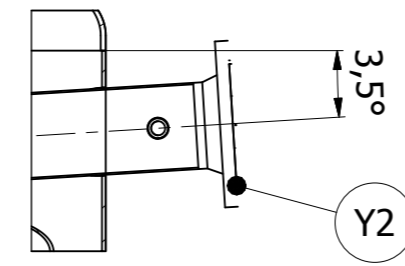
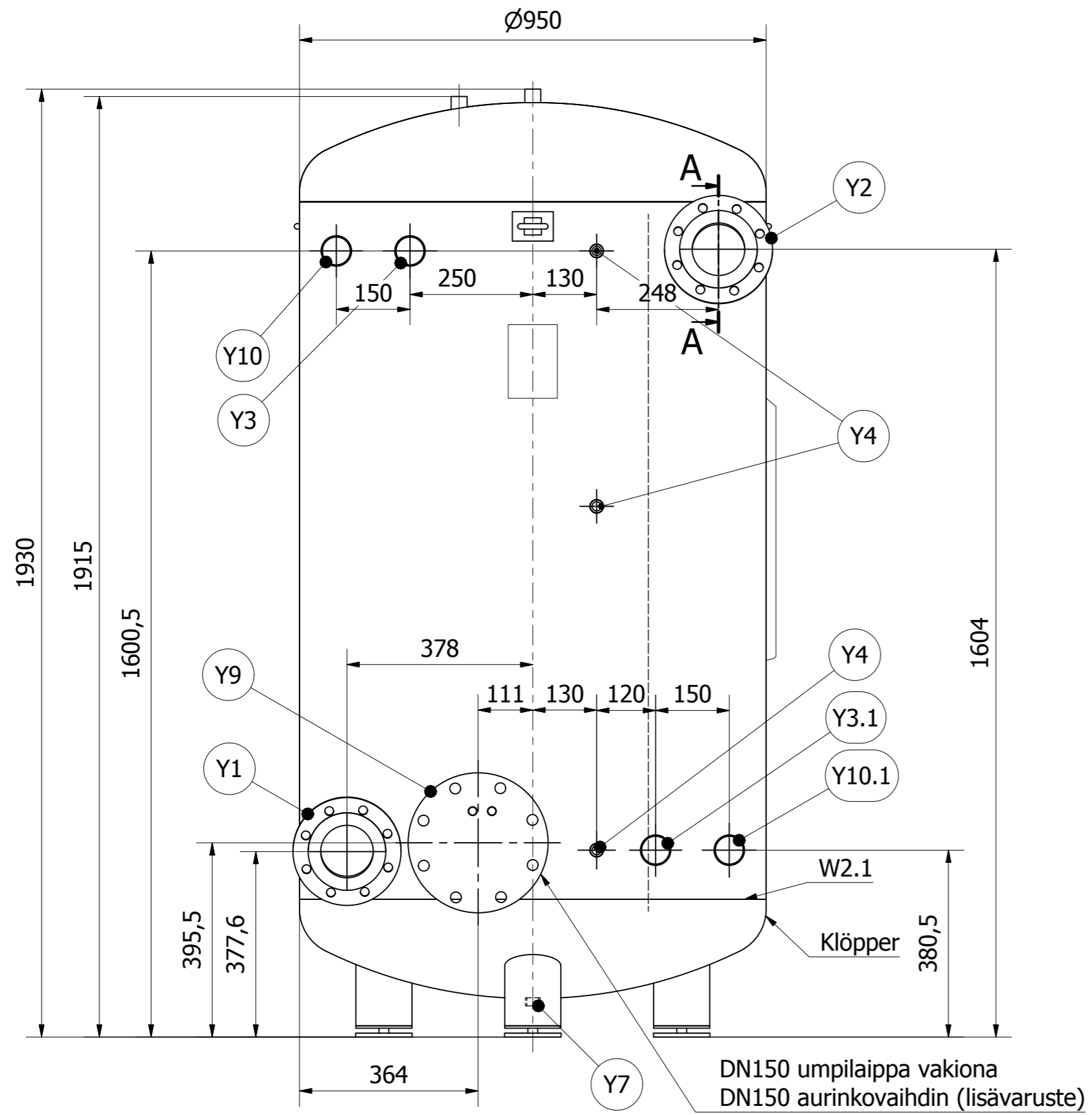
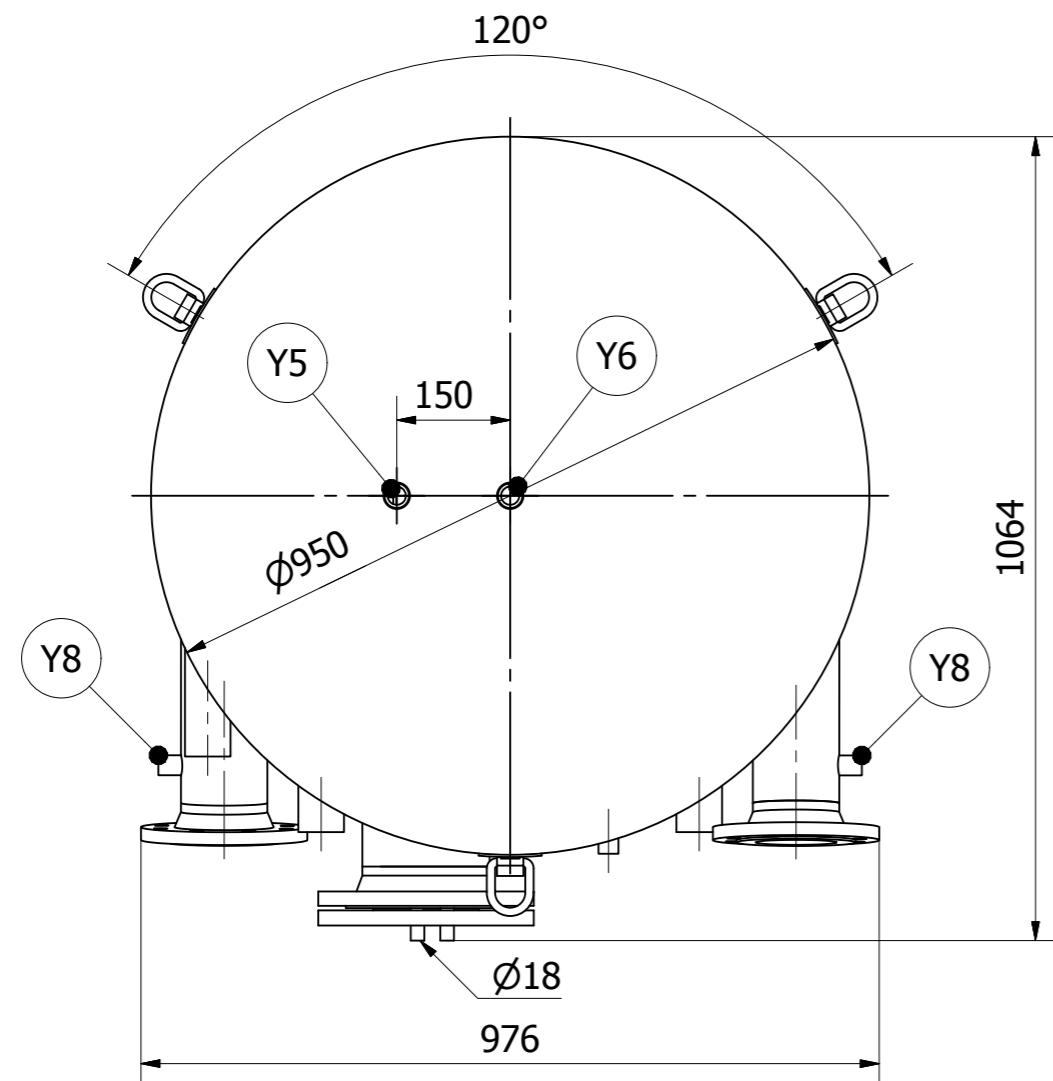


# ecowec Ecowec-hybridivaihdin B10



A-A ( 1 : 10 )



REV	DATE	NAME	APPROVED	DESCRIPTION
00				

YHTEET				
YHDE	NIMITYS	DN	LUOKKA	TYYPPI
Y1	Viemäri	100	PN10	
Y2	Viemäri	100	PN10	
Y3	Lämpöpumpun primääripiiri	50		
Y4	Lämpötilanmittaus	1/2"		
Y5	Säiliön täyttö	3/4"		
Y6	Varoventtiili	3/4"		
Y7	Tyhjennys	3/4"		
Y8	Puhdistus	1/2"		sisäkierre
Y9	Aurinkokeräin	DN150	PN10	
Y10	Lämpöpumpun primääripiiri	50		

Y10.1, vastuksen maksimipituus säiliön sisäpinnasta 450mm

Y3.1, vastuksen maksimipituus säiliön sisäpinnasta 350mm

Ecopal Oy

Supplier or Designer		Date		Associated to drawing	
Supplier's or Designer's Drawing number			Building/Function		Replace
Designed	Name	Date	Drawing title		Phase
Checked	HLL	24.7.2019	MITTAKUVA		Weight kg
Approved	TVA	24.7.2019	Hybridivaihdin B10 (A2)		-
ecowec			Application		Part list
Drawing number: 2842-301			Revision		1 / 1