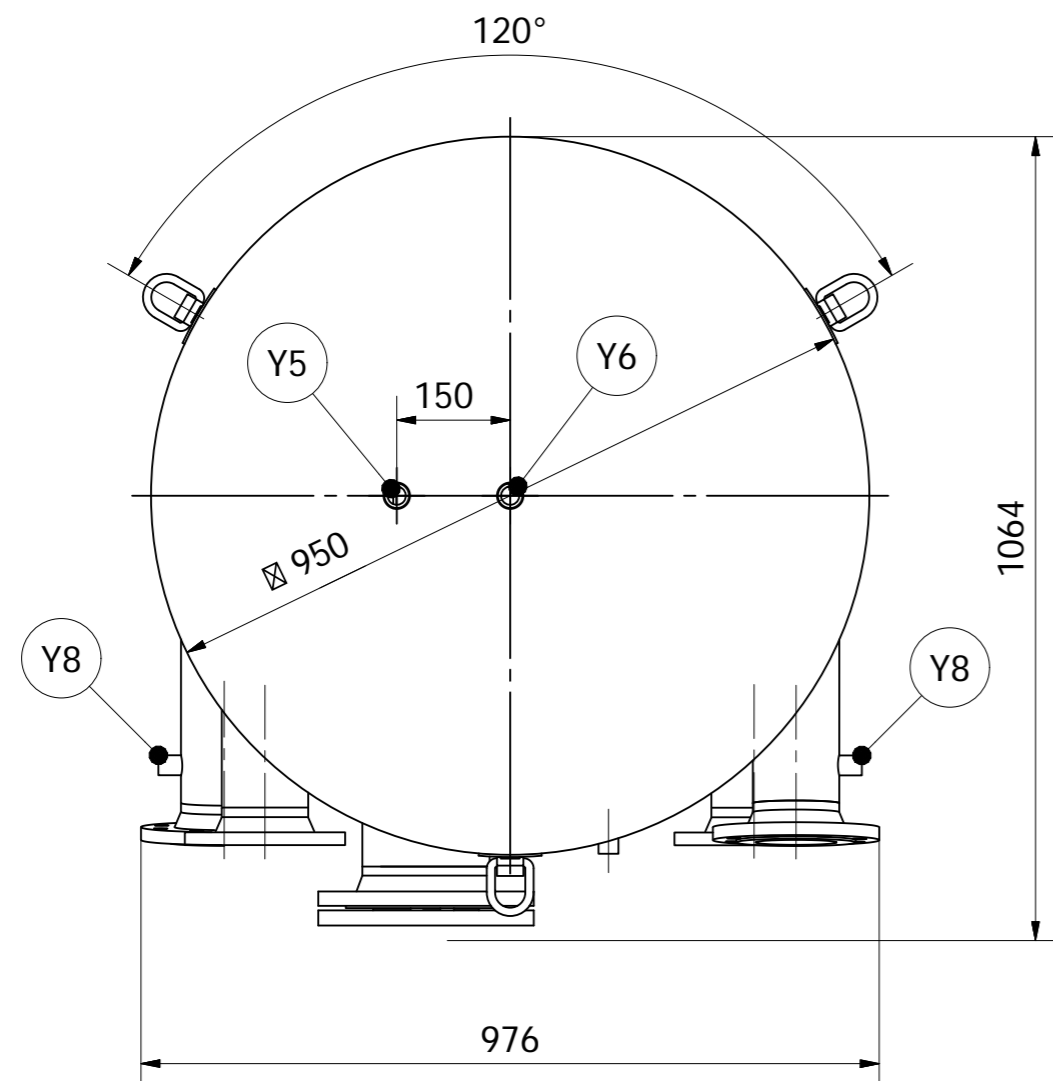


A-A ( 1 : 10 )



REV	DATE	NAME	APPROVED	DESCRIPTION
00				

YHTEET				
YHDE	NIMITYS	DN	LUOKKA	TYYPPI
Y1	Viemäri	100	PN10	
Y2	Viemäri	100	PN10	
Y3	Lämpöpumpun primääripiiri	100		
Y4	Lämpötilanmittaus	1/2"		
Y5	Säiliön täyttö	3/4"		
Y6	Varoventtiili	3/4"		
Y7	Tyhjennys	3/4"		
Y8	Anturiliitäntä	1/2"		sisäkierre
Y9	Tarkastusluukku	DN150	PN10	
Y10	Lämpöpumpun primääripiiri	100		

Ecopal Oy

Supplier or Designer		Title		Associate to drawing	
Supplier's or Designer's Drawing number		Building/Function		Replace	Replaced
Designed	Name	Date	Drawing title	Phase	Weight kg
Checked	HIL	24.7.2019	MITTAKUVA		-
Approved	TVA	24.7.2019	Teollisuusvaihdin XB10 HST (A2)	Scale	1:10
ecowec		Drawing number		Revision	Part list
		2842-301		00	1 / 1