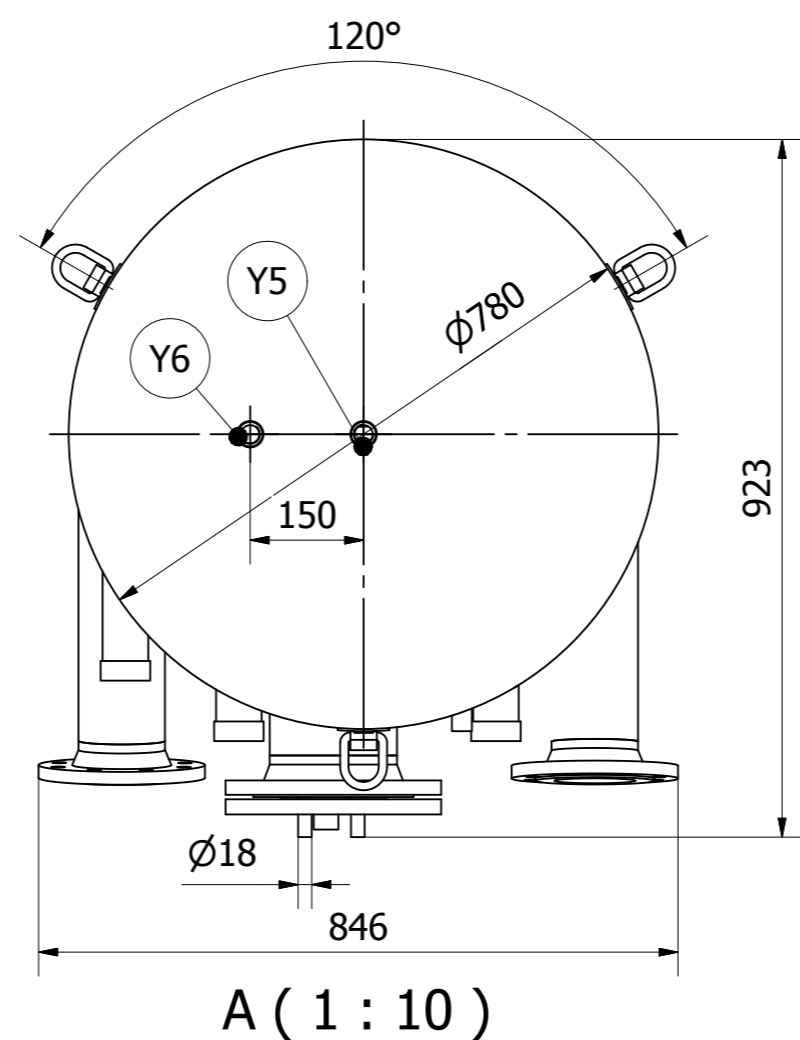
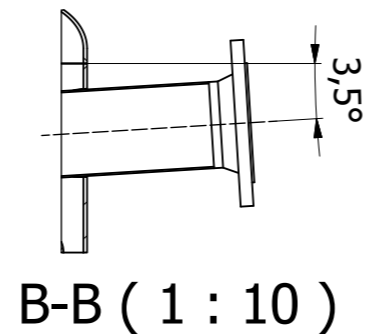
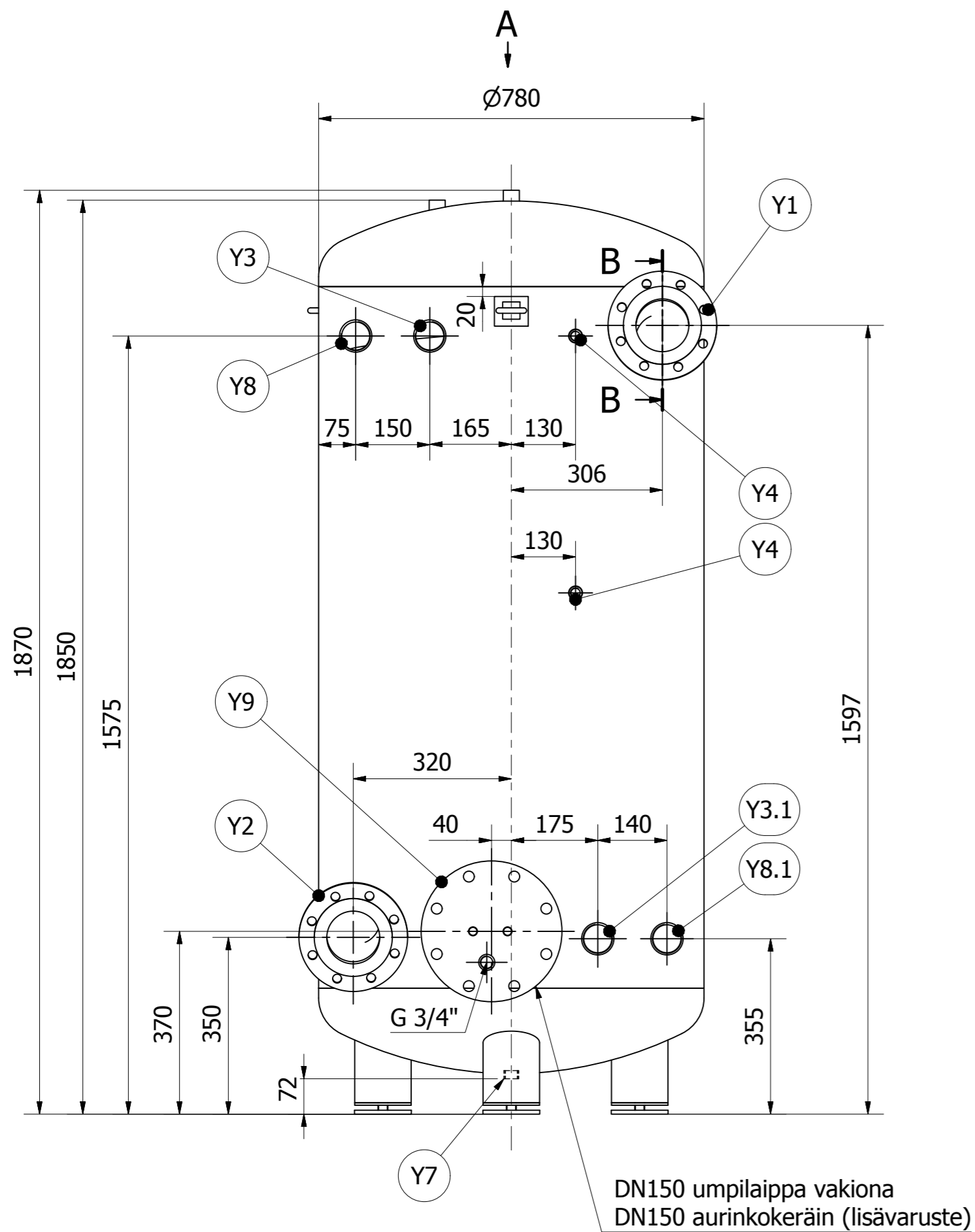


# ecowec Ecowec-hybridivaihdin B08



REV	DATE	NAME	APPROVED	DESCRIPTION
1				
2				
3				

SUUNNITTELUN TIEDOT			
1	RS-PÄÄTÖS		DA 80454
2	KÄYTETTÄVYYSLAUSUNTO		VTT-S-04903-15

YHTEET				
YHDE	NIMITYS	DN	LUOKKA	TYYPPI
Y1	Viemäri	100	PN10	
Y2	Viemäri	100	PN10	
Y3	Lämpöpumpun primääripiiri	2" - 2 KPL		sisäkierre
Y4	Lämpötilanmittaus	1/2" - 2 KPL		
Y5	Säiliön täyttö	3/4"		sisäkierre
Y6	Varoventtiili	3/4"		sisäkierre
Y7	Tyhjennys	3/4"		
Y8	Lämpöpumpun primääripiiri	2"		sisäkierre
Y9	Aurinkokeräin	DN150	PN10	

Y3.1, Vastuksen maksimipituus säiliön sisäpinnasta 680mm

Y8.1, Vastuksen maksimipituus säiliön sisäpinnasta 430mm

Ecopal Oy

Supplier or Designer		Date		Associated to drawing	
Supplier's or Designer's Drawing number		Building/Function		Replace	Replaced
Designed	Name	Date	Drawing title		Phase
Checked	HIL	6.8.2019	MITTAKUVA		Weight kg
Approved	TVA	6.8.2019	Hybridivaihdin B8 (A2)		-
ecowec		Drawing number: 2840-201		Scale: 1:10	Part list
		Revision: 00		1 / 1	